

# 10. BEKKUR 2014

## STÆRÐFRÆÐI

# SAMRÆMT KÖNNUNARPRÓF

## SPURNINGAHEFTI

Nafn: \_\_\_\_\_

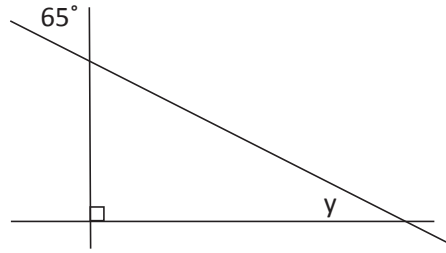
Bekkur: \_\_\_\_\_

- Prófið er í tveimur hlutum: Spurningahefti og svarblað, ásamt formúlublaði.
- Merktu svarblað með nafni þínu, kennitölu og skóla.
- Settu nafn þitt líka á spurningaheftið.
- Lestu öll fyrirmæli vandlega.
- Svör við öllum spurningum í þessu hefti á að færa á svarblaðið.
- Útreikningar á rissblöðum eða aukablöðum verða ekki metnir.
- Nota má vasareikni í öllu prófinu.
- Notaðu svartan eða bláan penna. Notaðu ekki tússpenna.
- Settu kross í reitinn , ekki fylla alveg í reitinn .
- Vandaðu frágang. Gangi þér vel.



1. Hver er stærð hornsins Y?

- A 15°
- B 25°
- C 35°
- D 45°



2. Snorri keypti 5 rauð epli og 2 græn epli. Eitt epli datt úr innkaupapokanum á leiðinni heim. Hverjar eru líkurnar á að eplið sem féll úr pokanum sé grænt?

- F 1/7
- G 1/5
- H 2/7
- I 2/5

3. Hvaða tala kemur í stað X í talnaröðinni hér að neðan?

- K 18
- L 20
- M 22
- N 24

2	7	13	X
4	49	169	400

Veronika á rétthyrndan kartöflugarð. Hún notar 28 metra girðingu utan um garðinn. Garðurinn er 8 metra langur.

4. Hve breiður er garðurinn?

- P 6 m
- R 8 m
- S 10 m
- T 12 m

5. Veronika setur girðingarstaura með tveggja metra millibili utan um garðinn. Hve marga staura þarf hún til þess?

- V 12
- X 14
- P 16
- Æ 18



6. Stefanía keypti bækur fyrir 16500 kr. Hún keypti eina bók á 4500 kr. en hinar kostuðu 3000 kr. hver. **Hve margar bækur keypti hún alls?**

- A 2
- B 3
- C 4
- D 5

7. Lyfjafyrirtæki notar 64 lítra af nefúða til að fylla 8000 smáflöskur.  
**Hve margar flöskur þarf undir 50 lítra af nefúða?**

- F 1250 flöskur
- G 5900 flöskur
- H 6250 flöskur
- I 7620 flöskur

8. Natan raðar saman skrúfum í stærðunum  $\frac{3}{4}$ ,  $\frac{5}{8}$ ,  $\frac{11}{16}$  og  $\frac{17}{32}$ .

Minnsta stærðin fer í neðstu hilluna.

**Hvaða stærð er það?**

- K  $\frac{3}{4}$
- L  $\frac{5}{8}$
- M  $\frac{11}{16}$
- N  $\frac{17}{32}$

9. Í skóla einum eru 120 stúlkur og 120 drengir.  
 $\frac{3}{4}$  hlutar drengjanna æfa fótbolta og  $\frac{2}{3}$  hlutar stúlnanna æfa einnig fótbolta.  
**Hve mörgum fleiri drengir æfa fótbolta en stúlkur í þessum skóla?**

- P 10
- R 20
- S 80
- T 90

10. Í ágúst halda feðgarnir Magnús og Óttar saman upp á stórafmæli sín. Magnús er tvöfalt eldri en Óttar. Fyrir 15 árum hafði Óttar náð  $\frac{1}{3}$  af aldri Magnúsar.

**Hve gamlir eru þeir í dag?**

V 20 og 40 ára

X 25 og 50 ára

D 30 og 60 ára

E 35 og 70 ára

Vinnuspjald	Vinnutími	Dagvinna 09 -18	Eftirvinna eftir kl. 18	Laun dagsins:
Nafn: Katrín Ósk		878 kr./klst.	1367 kr./klst.	
Mánudagur	10 - 15			
Þriðjudagur	09 - 16			
Miðvikudagur	15 - 19			
Fimmtudagur	14 - 20			
Föstudagur	17 - 22			

11. Á vinnuspjaldið hefur Katrín Ósk skráð vinnutímann sinn.

**Hver eru laun hennar fyrir þessa viku?**

A 26251 kr.

B 27129 kr.

C 28496 kr.

D 29374 kr.

12. Reiknaðu:  $\frac{a(a + 2a^2b)}{2a^2}$

F  $\frac{1}{2} + b$

G  $\frac{1 + 2ab}{2}$

H  $a^2 - b$

I  $\frac{a + b}{2}$

13. Einn peli af rjóma er  $\frac{1}{4}$  úr lítra. Hve margir ml eru í einum pela af rjóma?

- K 25 ml
- L 75 ml
- M 250 ml
- N 750 ml

14. Reiknaðu:  $5^5 + 4^4 + 3^3 + 2^2 + 1^1$

- P 15
- R 55
- S 3413
- T  $4,3789 \cdot 10^{17}$

15. Dröfn setti 15000 kr. inn á reikning 1. janúar. Í lok árs hefur hún fengið 500 kr. í vexti. Hve háir voru ársvextirnir á reikningnum?

- V 3,3 %
- X 13,3 %
- P 23,3 %
- Æ 33,3 %

16. Hvert er gildi stæðunnar:  $2x^2 + 3y$  ef  $x = 3$  og  $y = 5$

- A 27
- B 33
- C 51
- D 53

17. Hver er lausn jöfnunnar:  $20x + 5x - 20 = 21x + 4$

- F  $x = -4$
- G  $x = 6$
- H  $x = 24$
- I  $x = -16$

18. Á vinnustað eru 2 verkstjórar yfir 45 starfsmönnum.

**Hve margir eru verkstjórnir ef á vinnustaðnum starfa 1125 starfsmenn?**

K 25

L 50

M 75

N 90

**Í töflunni hér að neðan má sjá mörg hugtök yfir stærðir táknaðar með tugveldum og svonefnda forliði.**

Forliður	Nafn	Tugveldi	Dæmi um notkun
T	tera	$10^{12}$	teralítri
G	gíga	$10^9$	gígalítri
M	mega	$10^6$	megalítri
k	kíló	$10^3$	kílómetri
h	hektó	$10^2$	hektómetri
m/g/l	metri/gramm/lítri	$1 = 10^0$	metri/gramm/lítri
d	desí	$10^{-1}$	desímetri
c	sentí(centí)	$10^{-2}$	sentímetri
m	millí	$10^{-3}$	millímetri
$\mu$	míkró	$10^{-6}$	míkrómetri
n	nanó	$10^{-9}$	nanómetri
p	píkó	$10^{-12}$	píkómetri

19. Mígrómónas er grænþörungur sem er  $2 \mu\text{m}$  í þvermál.

**Hve marga Mígrómónasa þarf hlið við hlið til að ná einum metra?**

P 50 000

R 500 000

S 5 000 000

T 50 000 000

20. Meðalfjarlægð jarðar frá sólu er 150 milljón km. Jörðin er 365,25 daga að fara hringinn í kringum sólina. **Hve langt fer jörðin á einum degi?**

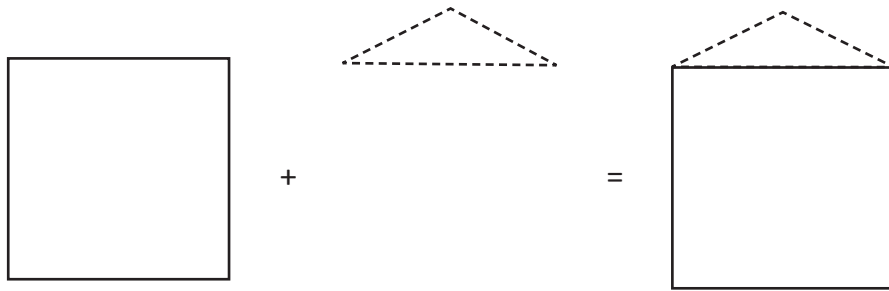
V 2,6 gíga kílómetra

X 2,6 mega kílómetra

P 2,6 tera kílómetra

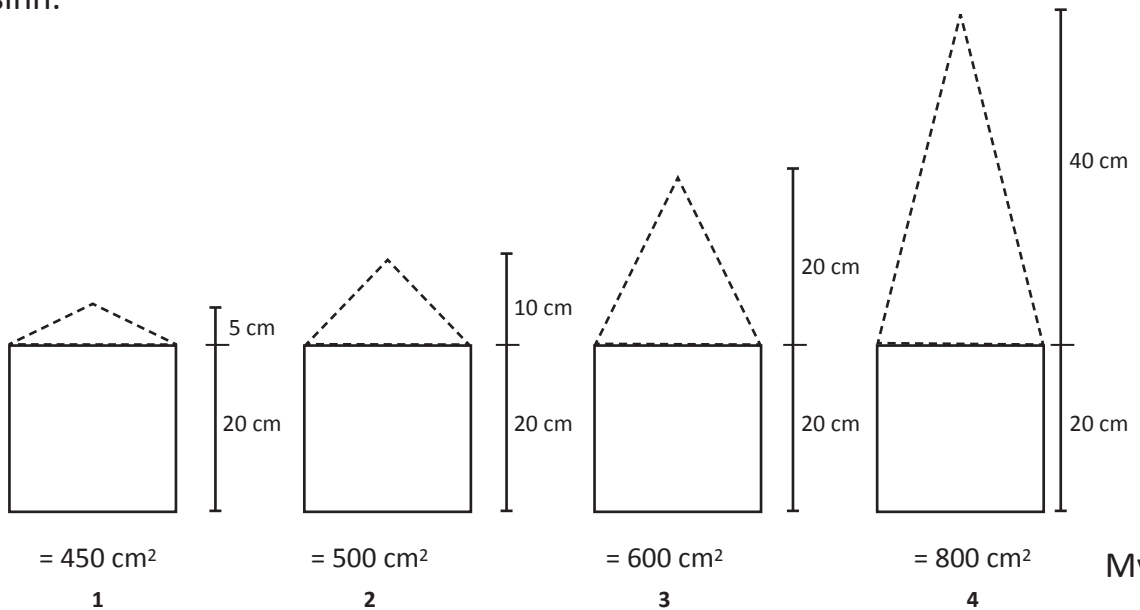
Æ 2,6 þúsund kílómetra

Fanney setur saman ferning og þríhyrning eftir leiðbeiningum samkvæmt mynd A



Mynd A

Flatarmál hvers fimmhyrnings skal stækkað þannig að hæð þríhyrningsins tvöfaldast í hvert sinn.



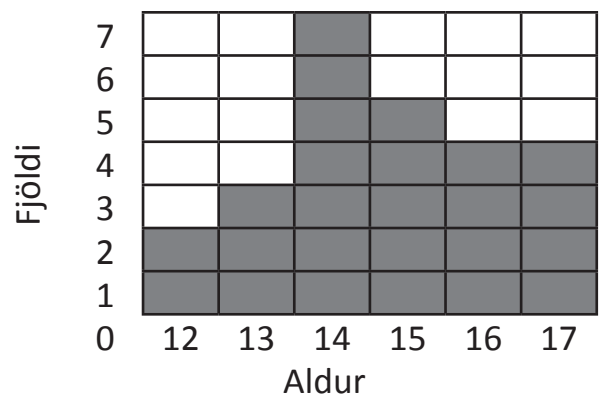
Mynd B

21. Hver yrði stærð fimmta fimmhyrningsins í röðinni á mynd B?

- A 1000 cm<sup>2</sup>
- B 1200 cm<sup>2</sup>
- C 1600 cm<sup>2</sup>
- D 2000 cm<sup>2</sup>

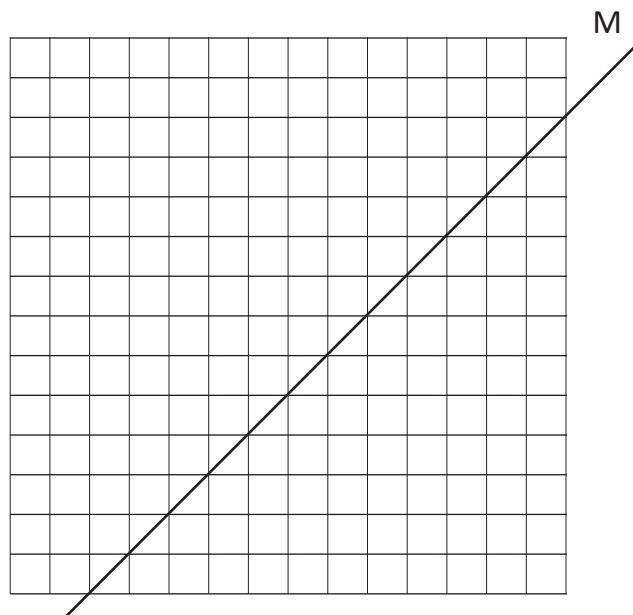
22. Stuðlaritið sýnir aldursdreifingu áhorfenda á bíósýningu. Hver er meðalaldur þeirra sem voru á sýningunni?

- F 14 ár
- G 14,5 ár
- H 14,7 ár
- I 15 ár



23. Hver er jafna línunnar M hér til hliðar?

- K  $x + 1$
- L  $2x - 1$
- M  $2x - 2$
- N Hér vantar ása og einingar til að klára jöfnuna.



Þegar skífunum hér til hliðar er snúið þurfa báðar örvarnar að vísa á svörtu hliðarnar til að vinningur náist.

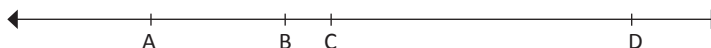
24. Líkur á vinningi eru

- P  $\frac{1}{2}$  þar sem líkurnar eru 0,5 á báðum skífum.
- R  $\frac{1}{4}$  þar sem líkurnar eru  $0,5 \cdot 0,5$ .
- S Einn heill þar sem líkurnar eru  $0,5 + 0,5$ .
- T Einn heill þar sem líkurnar eru  $0,5/0,5$ .



25. Punktarnir A, B, C, og D eru staðsettir eins og sjá má á talnalínunni hér að neðan. Ef fjarlægðin frá A til C er 5, frá B til D er 10 og frá A til D er 13, hver er þá fjarlægðin frá B til C?

- V 2
- X 3
- P 5
- ✿  Æ 8





26. Ásdís, Erla og Inga taka þátt í danskeppni. Lengd dansatriða kemur fram í töflunni. **Hvaða staðhæfing er rétt?**

- A Ásdís dansar lengur en Erla.
- B Erla dansar lengur en Inga.
- C Inga dansar lengst.
- D Allar dansa jafn lengi.

Keppendur	Lengd dansatriða
Ásdís	$3\frac{1}{3}$ mín.
Erla	3 mín., 20 sek.
Inga	200 sek.

27. Árið 2008 var heildarverðmæti seldra framleiðsluvara á Íslandi 545 000 000 000 króna. Verðmæti framleiðslunnar jókst um 5,3% á árinu 2009. **Hvert var heildarverðmæti framleiðsluvara í krónum talið fyrir árið 2009?**

- F 28 milljarðar króna
- G 280 milljónir króna
- H 574 milljónir króna
- I 574 milljarðar króna

28. Í æðarvarpinu á Selskerjum eru 3780 æðarhreiður. Úr hverju hreiðri koma að jafnaði 35 g af óhreinsuðum dúni. Eftir hreinsun koma 15 – 20 g af hreinsuðum dúni úr hverju hreiðri. Það þarf dún úr 60 hreiðrum til að fá eitt kíló af hreinsuðum dúni. Kílóverðið árið 2013 var 170 000 kr.

**Hve mikið fá ábúendur á Selskerjum fyrir dúninn?**

- K 9 639 000 kr.
- L 10 710 000 kr.
- M 12 852 000 kr.
- N 22 491 000 kr.

29. Einfaldaðu:  $2\frac{3}{5} - \left(-1\frac{3}{5}\right)$

- P  $\frac{3}{5}$
- R  $-\frac{3}{5}$
- S  $4\frac{1}{5}$
- T  $-4\frac{2}{5}$

Gerð var könnun á því hvernig nemendur í Vatnaskóla kæmu í skólann.

Í skólanum eru 280 nemendur. Eftirfarandi svör bárust:

Fótgangandi . . . . . 60

Á reiðhjóli . . . . . 45

Með strætó eða skólabíl . . . . . 110

Í einkabíl. . . . . 25

Á vélhjóli. . . . . 10

Aðrir nemendur svöruðu ekki.

**30. Hve mörg prósent af þeim sem svöruðu komu með strætó eða skólabíl?**

V 39%

X 44%

D 56%

Æ 61%

**31. Einfaldaðu:  $(3x^2 + 4x - 3) - (2x - 1)$**

A  $9x^2 - 2$

B  $3x^2 + 6x + 4$

C  $3x^2 + 6x - 4$

D  $3x^2 + 2x - 2$

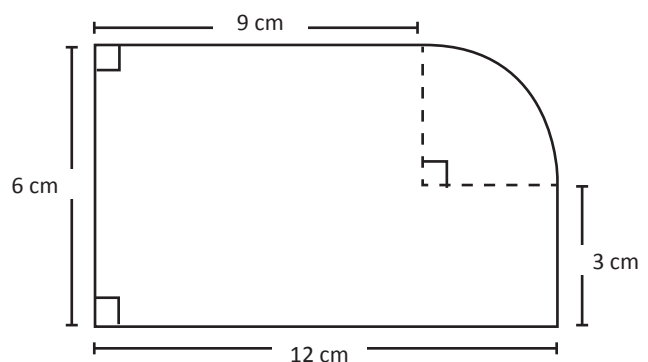
**32. Hvert er flatarmál myndarinnar?**

F  $67,72 \text{ cm}^2$

G  $70,07 \text{ cm}^2$

H  $72 \text{ cm}^2$

I  $91,26 \text{ cm}^2$



**33. Reiknið:** Fyrir ofan strik: tvisvar sinnum mínus fimm plús sex.  
Undir striki: tveir í þriðja veldi.

K 2

L -2

M  $1/2$

N  $-1/2$

**34.** Bræðurnir Magni og Jón kaupa  $1470 \text{ m}^2$  landsvæði. Svæði Magna er helmingur af svæði Jóns. **Hve stórt er svæði Magna?**

P  $367,5 \text{ m}^2$

R  $490 \text{ m}^2$

S  $735 \text{ m}^2$

T  $980 \text{ m}^2$

**35.** Steinflísar ætlaðar á gólf eru ferningslaga með hliðarlengdina 60 cm. **Hve margar slíkar þarf að lágmarki til að þekja gólf sem er 9 m á breidd og 12 m á lengd?**

V 108 flísar

X 216 flísar

P 300 flísar

E 432 flísar

**36.** Rósa kaupir 170 g af hvítmygluosti fyrir 485 kr.  
**Hvert þessara dæma sýnir kílóverð á ostinum?**

A  $485 \cdot 170 =$

B  $485 : 170 =$

C  $485 \cdot 0,170 =$

D  $485 : 0,170 =$

37. Þríhyrningarnir ABC og DEF eru einslaga.

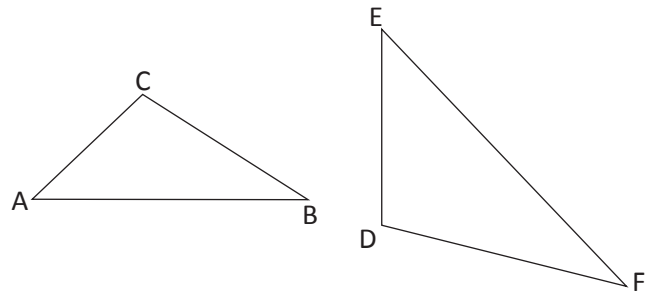
Hvaða horn er jafn stórt horninu E?

F A

G B

H C

I F



38. Anna ók 4 klst. á meðalhraðanum 70 km/klst. Fyrstu 3 klst. ók hún á hraðanum 65 km/klst. Hver var meðalhraði hennar síðasta klukkutímanna?

K 75 km/klst.

L 80 km/klst.

M 85 km/klst.

N 90 km/klst.

39. Nauti var slátrað í sláturhúsi. Kjötiðnaðarmaður sagði að kjötið af nautinu væri nóg í 3000 hamborgara með vigtina 120 g. Kjötið var  $\frac{1}{3}$  af heildarþyngd nautsins. Verð á nautahakki var 985 kr/kg. Hvers virði væri kjötið af nautinu ef það færi allt í hakk?

P 295500 kr.

R 298500 kr.

S 312000 kr.

T 354600 kr.

40. Vegakort er teiknað í mælikvarðanum 1:250 000.

Hve löng yrðu 8 km göng á kortinu?

V 3,12 cm

X 3,2 cm

P 4 cm

Æ 20 cm

41. Í töflunni kemur fram kostnaður við að leigja sér hjól.

**Hvaða stæða sýnir kostnað á klukkustund við að leigja sér hjól (x)?**

- A 500x
- B 750x
- C  $500x + 500$
- D  $1000x - 500$

Hjólaleiga

Klukkustundir	Kostnaður
2	1500 kr.
5	3000 kr.
8	4500 kr.

42. Hvaða áhrif hefur tvöföldun radiúsar á ummál hrings?

- F Ummálið tvöfaldast
- G Ummálið fjórfaldast
- H Ummálið áttfaldast
- I Ummálið breytist ekki

43. Björg keyrir bíl upp Grænufjöll. Bíllinn eyðir 10,5 lítrum á hverja 100 km í venjulegum akstri. Við hverjar 8 gráður sem vegur hallar upp á við eyðir bíllinn einum lítra meira. Vegurinn upp á hæsta punkt er 43 km og hallar um 12 gráður að meðaltali.

**Hve miklu bensíni eyðir bíllinn á þeirri leið?**

- K 4,9 lítrum
- L 4,52 lítrum
- M 5,16 lítrum
- N 12 lítrum

44. Fjölskylda útbjó sundlaug í garðinum hjá sér. Sundlaugin er 10 m löng, 3 m breið og 2 m að dýpt. Mála þarf laugina að innan.

**Hve marga lítra af málningu þarf ef einn lítri dugar fyrir 2 m<sup>2</sup>?**

- P 26 lítra
- R 30 lítra
- S 41 lítra
- T 56 lítra

45. Markús ætlar að kaupa sér reiðhjól.  $\frac{2}{5}$  hluta verðsins hefur hann sjálfur sparað, amma hans gaf honum  $\frac{1}{4}$  hluta verðsins og hann fær  $\frac{1}{10}$  hluta í afslátt hjá búðinni. Það sem eftir er borga foreldrar hans. **Hve stór er þeirra hluti?**

V  $\frac{1}{2}$

X  $\frac{1}{4}$

Þ  $\frac{2}{5}$

Æ  $\frac{3}{4}$

46. Hafdís er flugmaður og er komin á eftirlaun. Hún skilaði inn flugtímum sínum og komst að því að hún hafði flogið samtals þann tíma sem svaraði til tveggja ára og tveggja vikna. **Hversu margar klukkustundir eru það?**

A 9096

B 17520

C 17808

D 17856

47. Flatarmál toppflatar kassa er  $54 \text{ cm}^2$ .

**Ef rúmmál hans er 162 rúmsentimetrar, hverjar geta þá hliðarlengdir hans verið?**

F  $2 \text{ cm} \cdot 3 \text{ cm} \cdot 18 \text{ cm}$

G  $2 \text{ cm} \cdot 9 \text{ cm} \cdot 9 \text{ cm}$

H  $3 \text{ cm} \cdot 6 \text{ cm} \cdot 9 \text{ cm}$

I  $6 \text{ cm} \cdot 6 \text{ cm} \cdot 6 \text{ cm}$

48. Konráð bóndi keypti 2,5 hektara ( $\text{hm}^2$ ) lands af nágranna sínum. Nágranni hans vildi fá 43 kr. borgaðar fyrir fermetrann.

**Hvað þarf Konráð að borga nágrannanum?**

K 1075 kr.

L 10750 kr.

M 1075000 kr.

N 10750000 kr.

49. Á veitingahúsi er boðið upp á eftirfarandi tilboð fyrir hópa:

Fyrir fjögurra manna hóp er ókeypis fyrir einn.

Fyrir sex manna hóp er ókeypis fyrir tvo.

Fyrir átta manna hóp er ókeypis fyrir þrjá.

**Fyrir hve marga þyrfti að borga ef tuttugu manna hópur kæmi á veitingahúsið og sama afsláttarregla gildir áfram?**

P 11 manns

R 12 manns

S 13 manns

T 14 manns

50. „Þegar deilt er \_\_\_\_\_ færast komman um eitt sæti til vinstri.“

**Í tilvitnunina hér að ofan vantar orðin**

V inn í sviga

X með stórum tölum

P með tug

Æ með tugabrotum

51. Deilið í mismun  $(-59)$  og  $(-21)$  með  $(-19)$ .

A  $-18$

B  $2$

C  $4,2$

D  $58$

52. Hvert er gildið á  $x$ ?  $\sqrt{x} = \frac{2^3 \cdot 3^4}{2^2 \cdot 3^3}$

F  $6$

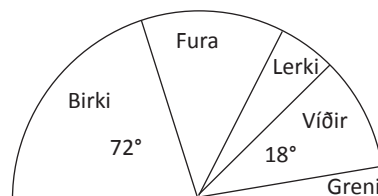
G  $24$

H  $36$

I  $48$

Hektara skóglendis er skipt í 5 trjásvæði.  
Hálfhringurinn sýnir skiptingu milli trjátegunda.

Taflan hér fyrir neðan er hálfkláruð.



Tegund	Fjöldi plantna	Gráður í hálfhring
Birki		72°
Fura	75	
Lerki	30	
Víðir		18°
Grenitré	15	
Alls		

**53. Hve margar eru plönturnar alls?**

- K 120
- L 240
- M 300
- N 450

Þær Didda, Lolla og Tóta eru að fara yfir einkunnir sínar úr jólaprófum. Þær tóku allar próf í sjö fögum.

Tóta fær hærra einkunn en hinar tvær í tveimur fögum.

Didda fær herra en báðar hinar í þremur fögum.

Lolla er aldrei lægst.

**54. Hver eftirfarandi fullyrðinga er örugglega rétt?**

- P Didda er með hæstu meðaleinkunnina.
- R Lolla er með hærra meðaleinkunn en Tóta.
- S Tóta er með lægstu meðaleinkunnina.
- T Upplýsingarnar eru ekki fullnægjandi.



55. Gefnar eru eftirfarandi fullyrðingar  $A = B + 1$ ;  $B = C + 1$ ;  $C = D - 3$ .  
Ef tekið er tillit til ofangreindra fullyrðinga hvaða svar er þá rétt?

V  $A > C$  og  $A > D$

X  $A < B$

Þ  $A = D$

Æ  $A < D$

56. Í eldgosinu í Eyjafjallajökli komu  $0,3 \text{ km}^3$  af gosefnum upp. Ef þetta magn hefði komið upp sem malbik og verið lagt á vegi sem væru  $10 \text{ cm}$  á þykkt og  $10 \text{ m}$  á breidd, hve langt hefði þetta bundna slitlag þá orðið?

A  $300 \text{ m}$

B  $300\,000 \text{ m}$

C  $300\,000\,000 \text{ m}$

D  $300\,000\,000\,000 \text{ m}$

57. Hljóð ferðast í gegnum gúmmí með hraðanum  $60 \text{ m/s}$  (metrar á sekúndu). Hins vegar ferðast hljóð með hraðanum  $5971 \text{ m/s}$  í bergi.  
Hversu miklu hraðar fer hljóðið í bergi en í gúmmí?

F  $0,010\%$

G  $1,005\%$

H  $99,52\%$

I  $9952\%$

58. Svandís og Bergur bera hvort um sig tvær fötur af fóðri í vél sem fóðrar kálfa. Bergur er með  $10$  lítra fötur en Svandís er með  $12$  lítra fötur. Þau fara hvort um sig fjórar ferðir. Hver lítri af fóðri er  $3/4$  úr kíló.  
Hve mörg kíló af fóðri fara þau með í vélina?

K  $66$  kíló

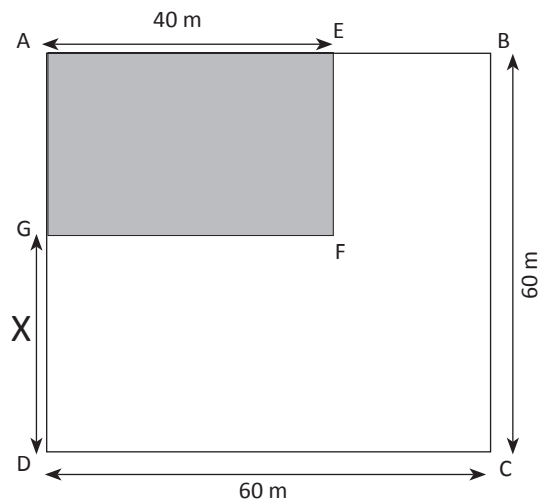
L  $96$  kíló

M  $102$  kíló

N  $132$  kíló

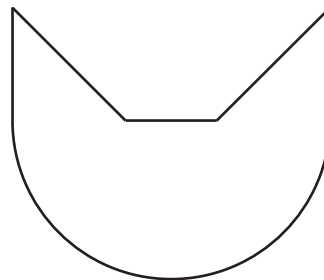
59. ABCD er ferningur með 60 m hlið.  
 Finndu lengd  $x$  ef grái rétthyrningurinn  
 AEFG er fjórðungur af flatarmáli  
 ferningsins ABCD.

- P 22,5 m  
 R 30 m  
 S 37,5 m  
 T 40 m



60. Myndin hér að neðan er samsett úr tveimur eins jafnarma þríhyrningum sem liggja ofan á hálfhring. Skammhliðarnar á þríhyrningunum eru báðar jafn langar, 5 sentímetrar og hálfhringurinn er með raddius upp á 7 sentímetra.  
 Hvert er flatarmál myndarinnar?

- V 101,97 cm<sup>2</sup>  
 X 126,97 cm<sup>2</sup>  
 P 178,94 cm<sup>2</sup>  
 Æ 203,94 cm<sup>2</sup>



ÞESSI SÍÐA Á AÐ VERA AUÐ

ÞESSI SÍÐA Á AÐ VERA AUÐ